

Karta techniczna Chat

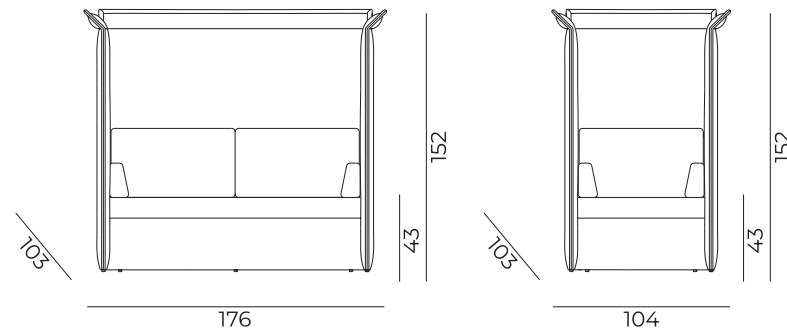
PROJEKT: PAWLAK & STAWARSKI



Sofa akustyczna



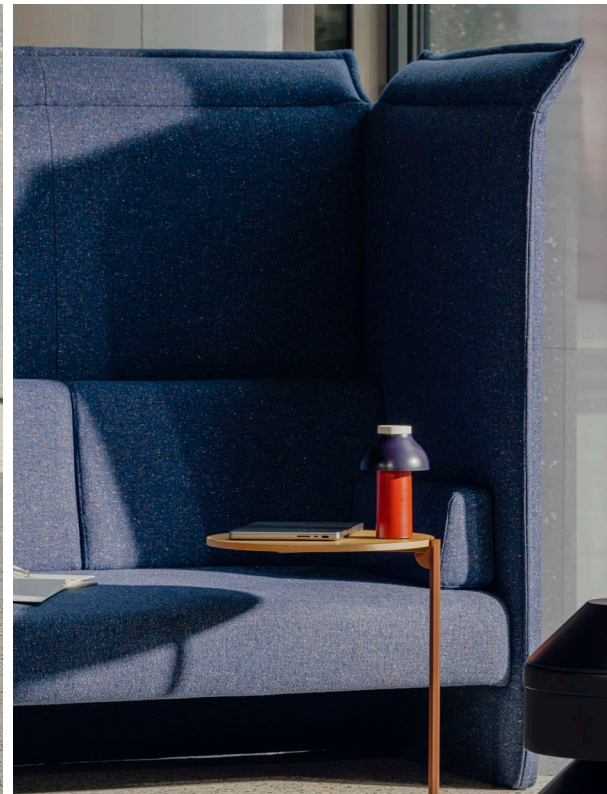
Fotel akustyczny



Stelaż wewnętrzny:
drewno sosnowe, sklejka, płyta wiórowa

Głębokość siedziska:
Sofa akustyczna - 60 cm
Fotel akustyczny - 60 cm

Konstrukcja siedziska:
boczki - pianka t 25 kg/m³
siedzisko - sprężyny faliste, pianka hr 40 kg/m³
poduszki oparciowe - pianka hr 30/25 kg/m³, owata



Karta techniczna Chat

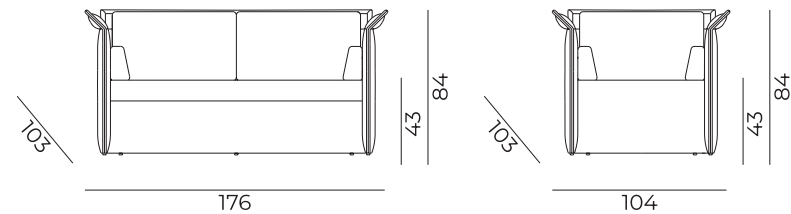
PROJEKT: PAWLAK & STAWARSKI



Sofa



Fotel



Stelaż wewnętrzny:
drewno sosnowe, sklejkę, płyta wiórowa

Konstrukcja siedziska:
boczki - pianka t 25 kg/m³
siedzisko - sprężyny faliste, pianka hr 40 kg/m³
poduszki oparciowe - pianka hr 30/25 kg/m³, owata

Głębokość siedziska:
Sofa - 60 cm
Fotel - 60 cm

